

SFERE DI CHIUSURA

CLOSING SPHERES

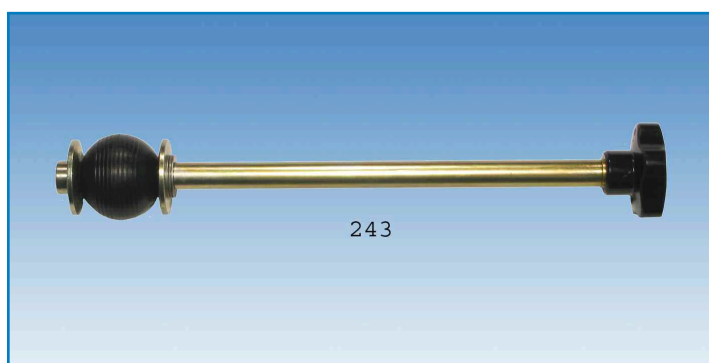
ART. 242

Sfera di chiusura, DN 1", per staffa porta contatore, assemblata come da figura con puntalino di posizionamento.

Costruita interamente in acciaio, è dotata di **sede per chiave esagonale antiscivolo**.

Closing sphere DN 1", for metre-holder flask, assembled as in the picture with positioning cap.

*Made entirely of steel, it is equipped with a **seat for an antiskid hexagonal wrench**.*



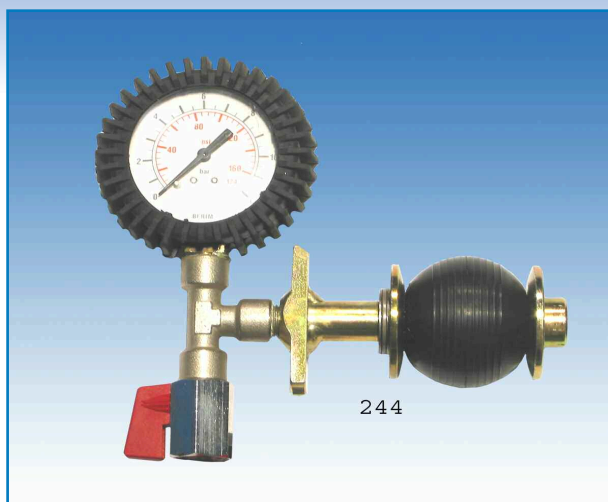
ART. 243

Sfera di chiusura per piccoli diametri (da 1/2" a 2"), costruita in acciaio zincato, con asta montata su ralla reggi spinta da 350 mm e sfera in gomma naturale piena.

E' dotata di volantino a lobi e **sede per chiave esagonale antiscivolo**.

Closing sphere for small diameters (from 1/2" to 2"), made in zinc-plated steel, with the rod assembled on the trust-bearing fifth wheel of 350 mm and sphere in solid natural rubber.

*It is equipped with a handwheel with lobes and a **seat for an antiskid hexagonal wrench**.*



ART. 244

Sfera di chiusura per piccoli diametri (da 1" a 2"), costruita in acciaio zincato, con asta montata su ralla reggi spinta e sfera in gomma naturale piena. Versione passante con valvola e manometro con protezione in gomma, indicata per collaudi bassa e media pressione.

Closing sphere for small diameters (from 1" to 2"), made in zinc-plated steel, with the rod assembled on the thrust-bearing fifth wheel and sphere in solid natural rubber.

Passing version with valve and manometer with rubber protection, fit for tests at low and middle pressure.

ART. 244/D

Semisfera di chiusura-Closing half sphere



Tabella espansione sfere Sphere expansion table		
ø pollici ø inch	ø mm	ø mm in espansione in expansion
1/2"	17	22
3/4"	21	29
1"	26	36
1,1/4"	35	48
1,1/2"	41	55
2"	52	70

ART. 245

Sfera di chiusura con caratteristiche come art.243 ma con maniglia di serraggio estraibile.

Disponibile nei diametri da 1" a 2" e su richiesta, anche nei diametri di 2,1/2" e 3".

Closing sphere with the same features of art.243, but with extractable locking handle.

Available in diameters from 1" to 2" and, on request, also in diameters 2,1/2" and 3".



ART. 246

Maniglia di serraggio estraibile per sfera di chiusura, art.245, di lunghezza 650 mm.

Su richiesta, si fornisce a lunghezza personalizzata

Extractable locking handle for closing sphere, art.245, length 650 mm.

On request, it is supplied in personalized length.



ART. 399

Sfera di chiusura per sostituzione di valvole a sfera su colonne montanti

Closing spheres for valves substitution on riser

DIAMETRO DIAMETER	PRESSIONI DI TENUTA PRESSURES OF SEAL
3/4"	5 bar
1"	5 bar
1,1/4"	5 bar
1,1/2"	5 bar
2"	5 bar
2,1/2"	5 bar

Questo nuovo sistema, con otturatore a due sfere in gomma da 3/4" a 2,1/2", permette di poter otturare in modo rapido e sicuro la parte di tubo della colonna montante da intercettare per poter sostituire la valvola a sfera difettosa.

This "2 spheres" (from 3/4" to 2,1/2") new plugging system of rubber allows to plug in a fast and safe way the pipe section on the riser in order to replace the faulty sphere.

CARATTERISTICHE TECNICHE TECHNICAL FEATURES

- Corpo macchina in C40 - *Body machine C40*
- Semisfere in gomma naturale - *Half spheres in natural rubber*
- Calotte in alluminio anticorodal 6810 - *Anticorodal 6810 steel covers*
- Sistema di sfiato con valvola a sfera 1/4" - *Air system with 1/4" sphere valve*
- Anello di tenuta O-Ring in NRB standard - *NRB standard O-Ring*