

ACCOPPIATORI E SCHIACCIATUBI COUPLERS AND PIPE SQUEEZERS

ART. 248

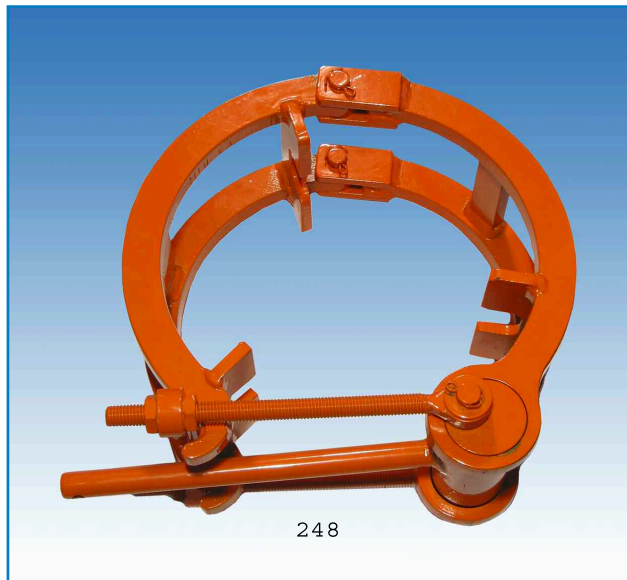
Accoppiatore esterno a ganascia efficace per la centratura delle due testate dei tubi da saldare.

Costruito con materiale pantografato di alta qualità, senza saldature su sistema di apertura/chiusura. Per diametro tubi da 2" a 16" con leva di chiusura manuale.

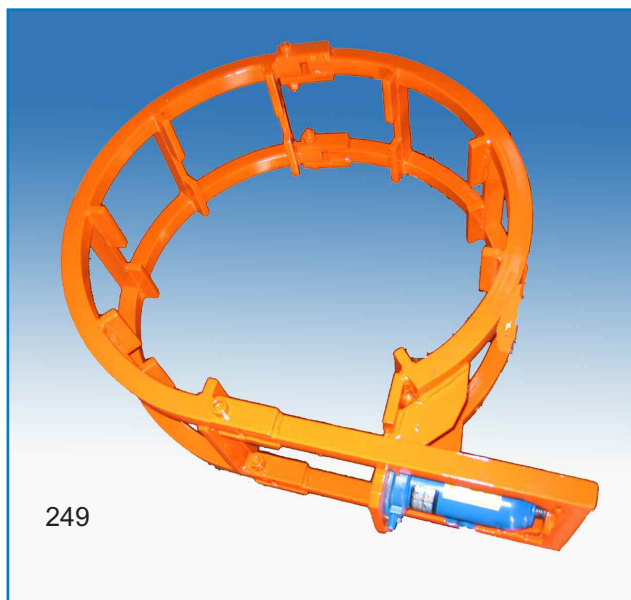
Jaw external coupler, efficacious for the truing of the two heads of the pipes that have to be welded.

Made in high-quality pantographed material, without welds on the opening/closer system.

For diameter of pipes from 2" to 16" with manual locking lever.



248



249

ART. 249

Per diametro tubi da 14" a 24" con martinetto idraulico di chiusura.

For diameter of pipes from 14" to 24" with locking hydraulic jack



250

ART. 250

Morsa schiacciapipi manuale per tubi in polietilene per acqua e gas, con diametri fino a 63 mm.

La ganascia superiore è dotata di due piattelli rotanti per evitare l'eccesso di schiacciamento e lo snervamento dei tubi.

La ganascia inferiore è autoposizionante ed è assicurata all'utensile con un cavetto di acciaio

Robusto e facile da usare, non richiede manutenzione. Disponibile anche in versione idraulica.

Manual pipe squeezing vice for water and gas polyethylene pipes, with diameters up to 63 mm.

The upper jaw has two rotating caps to avoid the excessive squeezing and the yielding of the pipes.

The lower jaw is self-placed and it is secured to the tool by a steel cable.

Sturdy and easy to use, does not require maintenance.

Available also in hydraulic version.